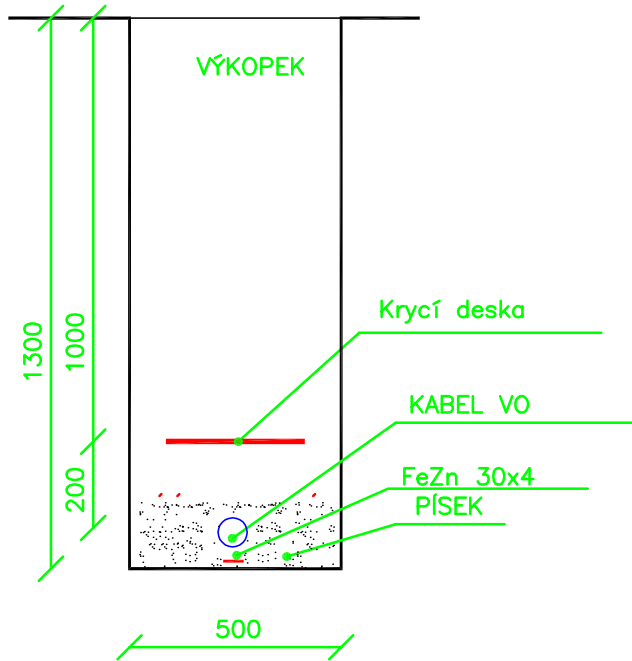
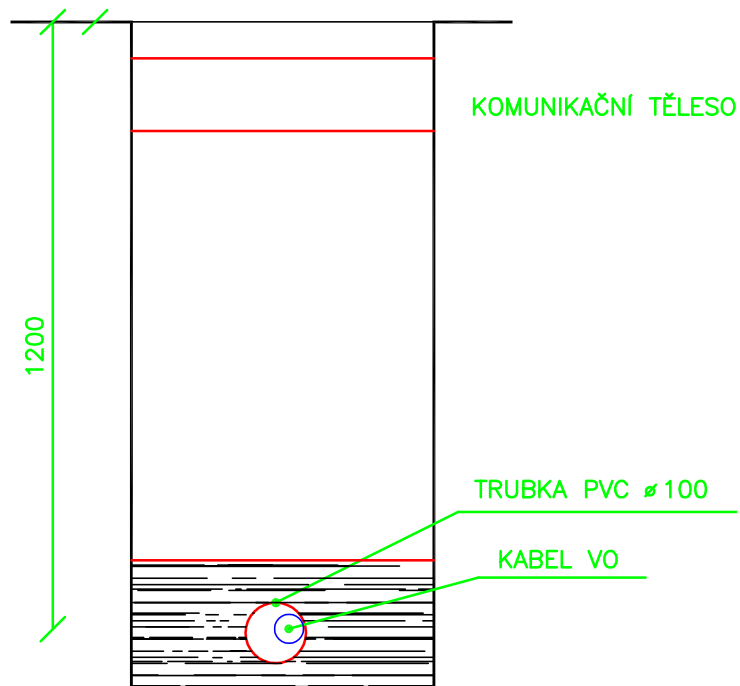


ŘEZ ULOŽENÍ KABELU VO
 PODÉL SILNICE Č.251



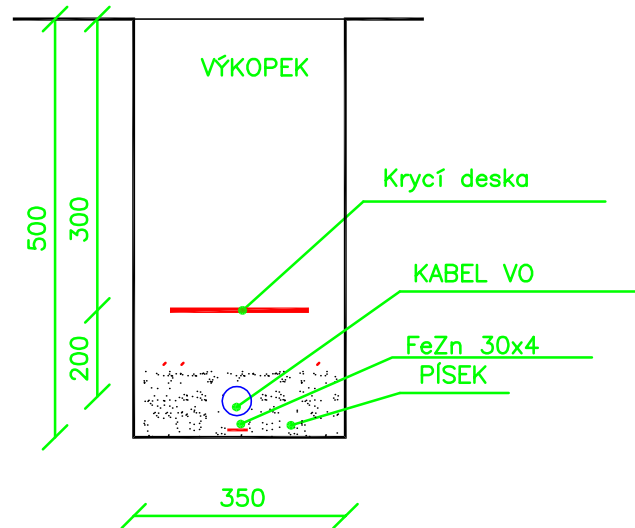
PŘECHOD KOMUNIKACE Č.251, PROTLAKEM



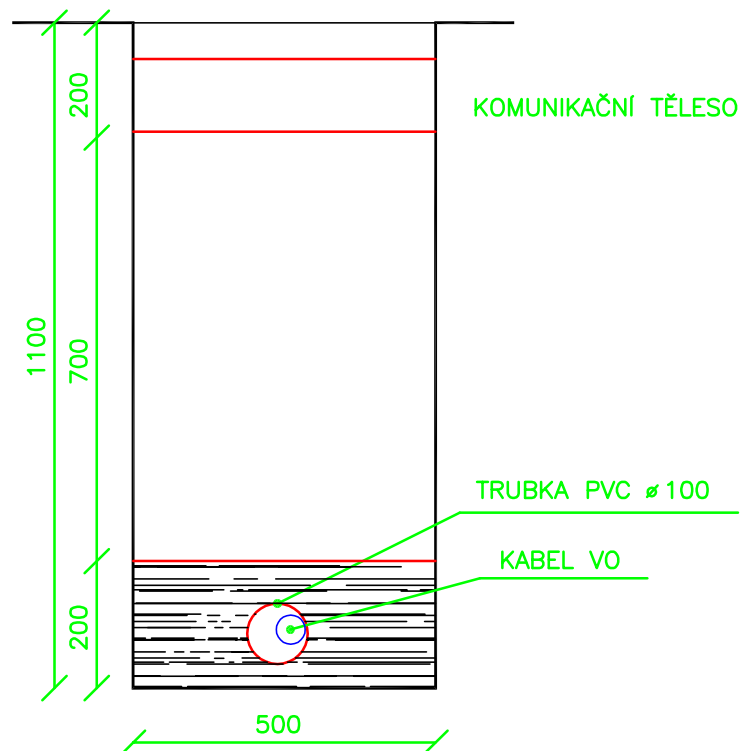
Pozn.: Při souběhu a křížení s vedením ČEZ a.s. bude dodržena ČSN 73 6005, t.j. kabely budou uloženy ve vzdálenosti min.5cm od sebe

VED. PROJEKTANT	VYPRACOVAL	KRESLIL	Tomáš Behina Samostatný projektant elektro Bitozeves 125, 440 01 Louny IČO 63756943, DIČ 206-7409282793	
T.BEHINA	T.BEHINA	T.BEHINA		
INVESTOR: Obecní úřad Bitozeves				
KRAJ: Ústecký	OBEC: Bitozeves - Vidovle	ZAK. Č.: 88/2015	ARCH. Č.:	
AKCE: Veřejné osvětlení v obci Vidovle		FORMÁT: 1A4	KOPIE:	
		DATUM: 06/2015		
		STUPEŇ: DUR		
		MĚŘÍTKO: ---		
OBSAH: Řezy	VÝKRES Č.:	D2		

ŘEZ ULOŽENÍ KABELU VO
VE VOLNÉM TERÉNU A POD CHODNÍKEM



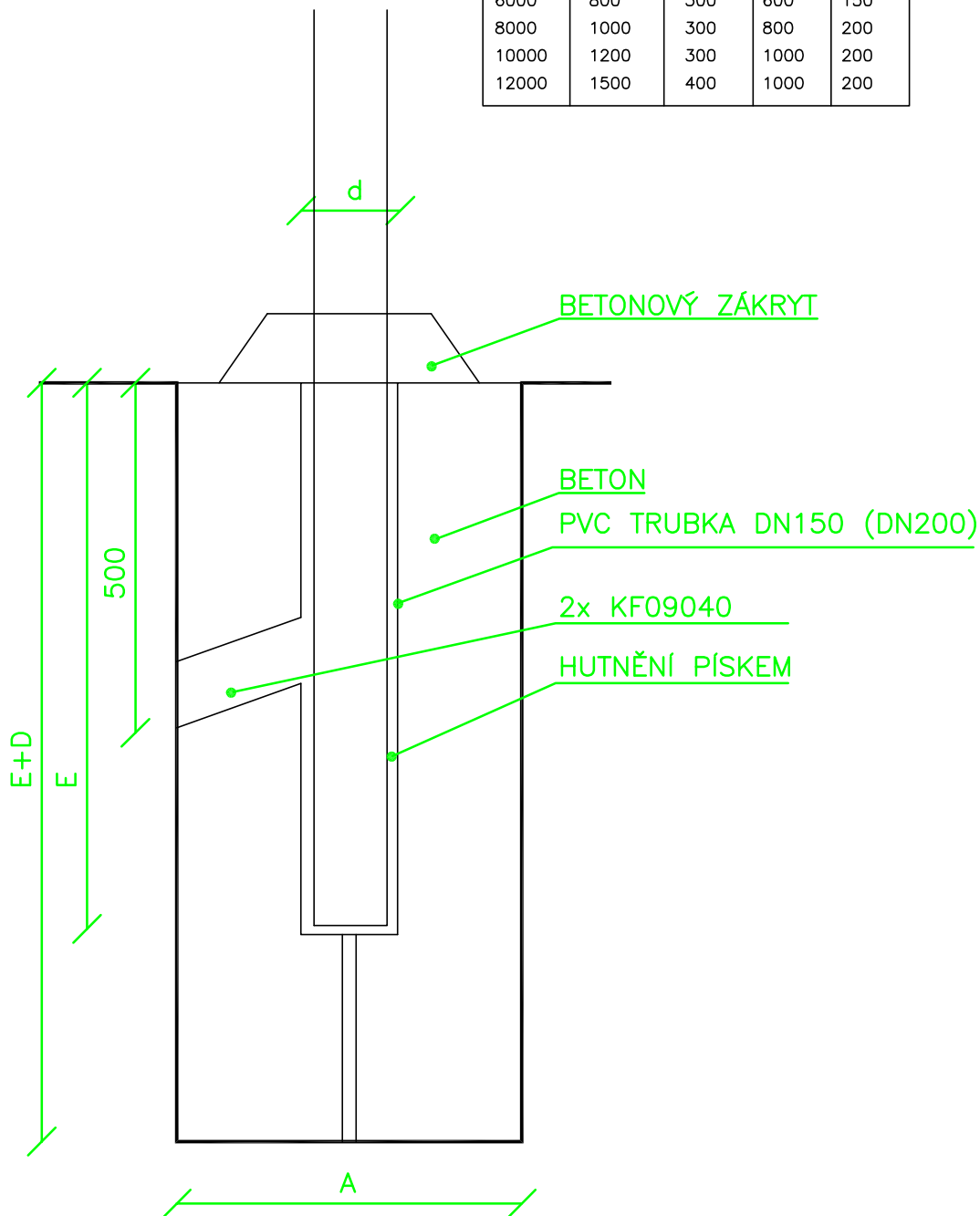
PŘECHOD KOMUNIKACE



Pozn.: Při souběhu a křížení s vedením ČEZ a.s. bude dodržena ČSN 73 6005, t.j. kabely budou uloženy ve vzdálenosti min.5cm od sebe

ZÁKLAD PRO SLOUP VO

VÝŠKA	E(mm)	D(mm)	A(mm)	d(mm)
4000	600	240	500	150
6000	800	300	600	150
8000	1000	300	800	200
10000	1200	300	1000	200
12000	1500	400	1000	200



ŘEZ ULOŽENÍ KABELU VO PŘI SOUBĚHU S VODOVODEM
VE VOLNÉM TERÉNU A POD CHODNÍKEM

