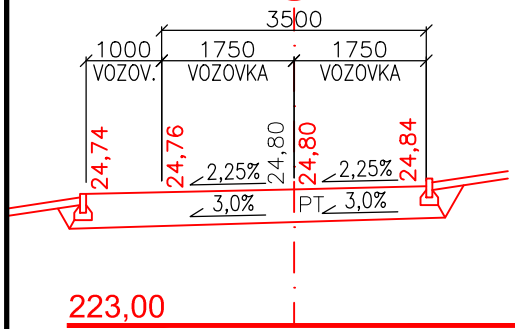


CHARAKTERISTICKÉ PŘÍČNÉ ŘEZY

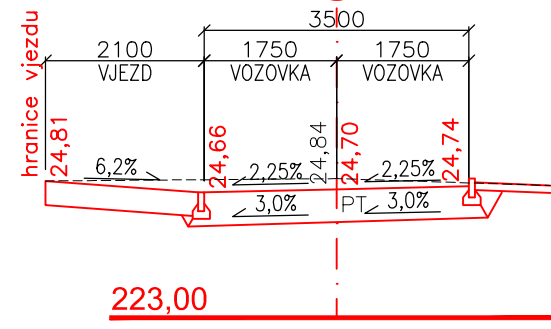
KOMUNIKACE V OBCI TATINNÁ

M 1:100

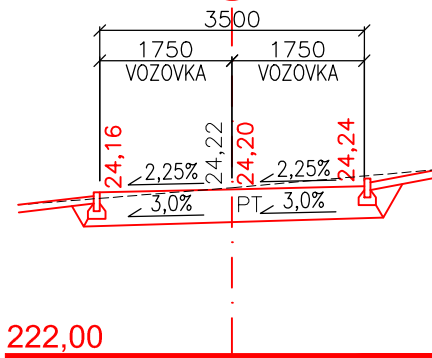
ZÚ=0,00000KM ①



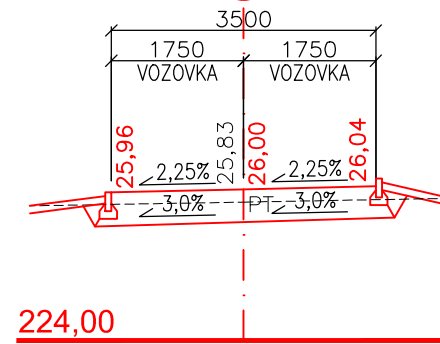
0,10000KM ⑥



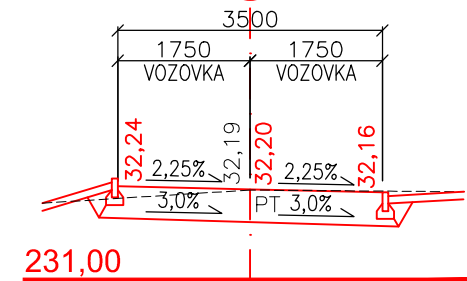
0,20000KM ⑪



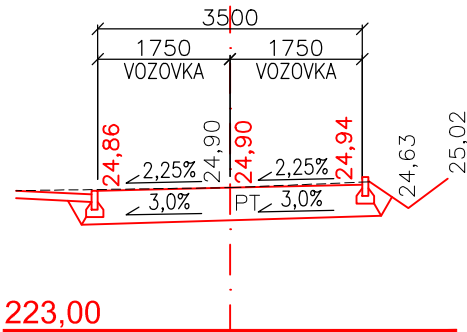
0,30000KM ⑯



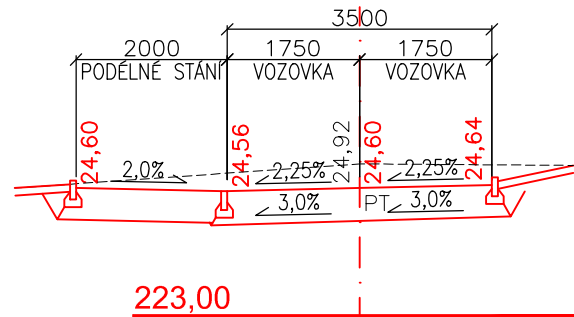
0,38000KM ⑳



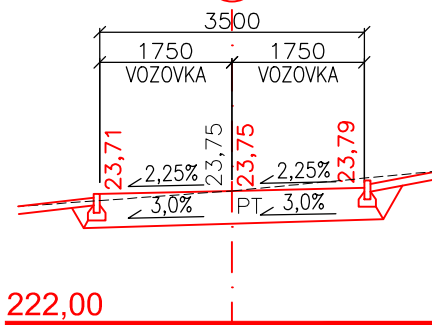
0,02000KM ②



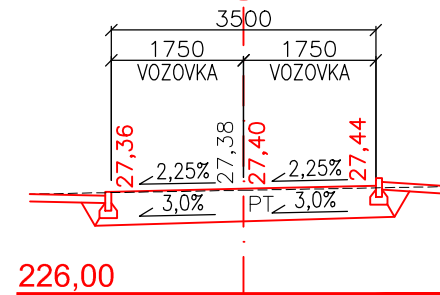
0,12000KM ⑦



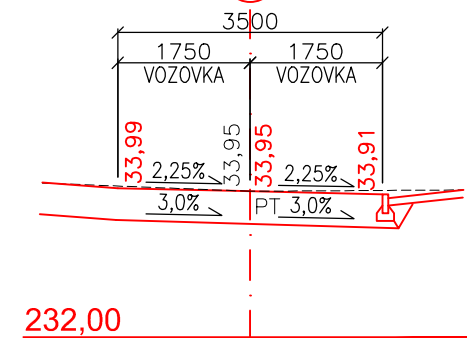
0,22000KM ⑫



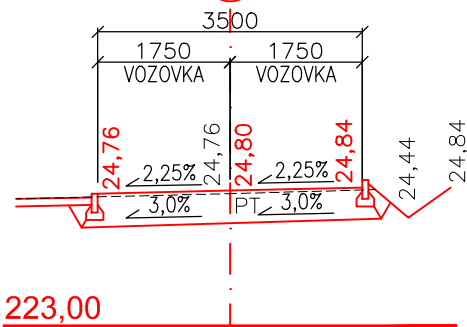
0,32000KM ⑰



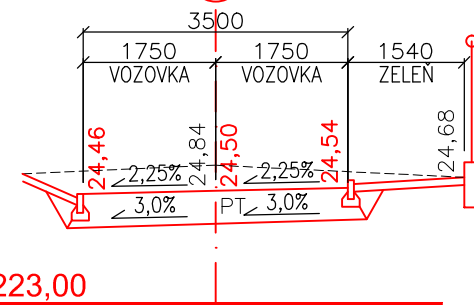
0,40000KM ㉑



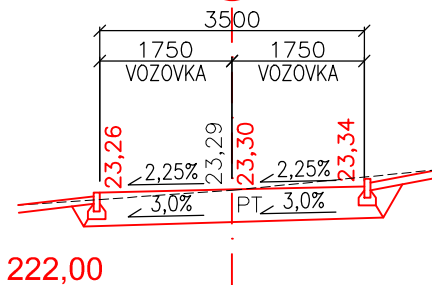
0,04000KM ③



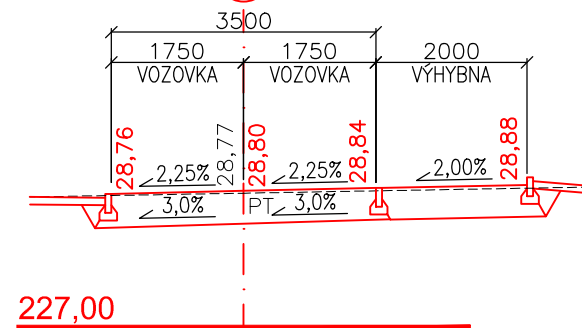
0,14000KM ⑧



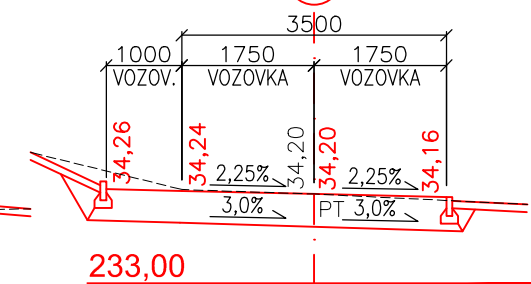
0,24000KM ⑬



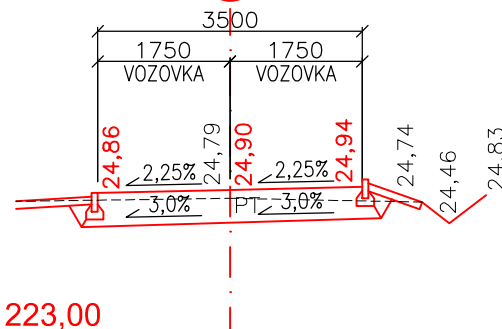
0,34000KM ⑱



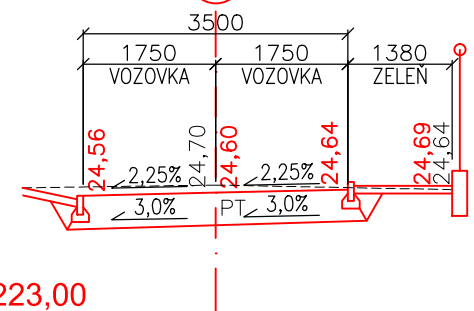
KÚ=0,41200KM ㉒



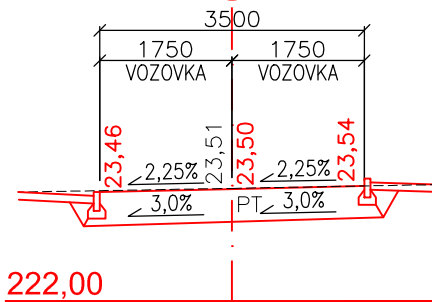
0,06000KM ④



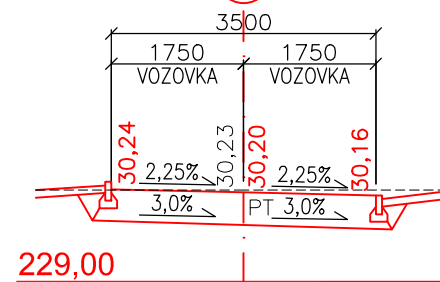
0,16000KM ⑨



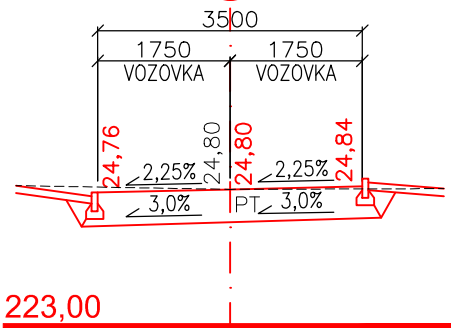
0,26000KM ⑭



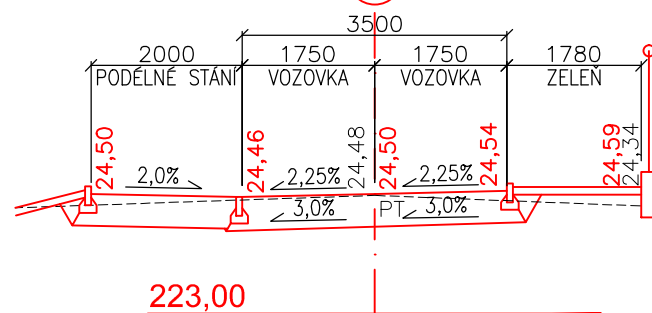
0,36000KM ⑲



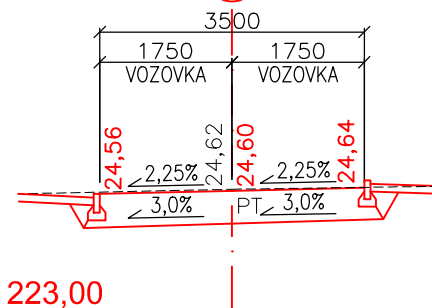
0,08000KM ⑤



0,18000KM ⑩



0,28000KM ⑮



Boženy Němcové 818, 438 01 Žatec, www.projekty-zatec.cz, e-mail: michal.cizek@projekty-zatec.cz, mobil: +420 774 966 904, IČ: 651 09 911	
stupeň dokumentace:	DÚR+DSP
kontroloval:	ING. JAROSLAV KUČERA
vypracoval:	MICHAL ČÍŽEK
investor:	OBEC BÍTOZEVES
název projektu:	KOMUNIKACE V OBCI TATINNÁ
místo stavby:	TATINNÁ/BÍTOZEVES
stavební objekt:	SO100 - KOMUNIKACE A ZPEVNĚNÉ PLOCHY
předmět výkresu:	CHARAKTERISTICKÉ PŘÍČNÉ ŘEZY
formát:	2 x A4
datum:	06/2015
měřítko:	1 : 100
č.výkresu:	7
č.paré:	